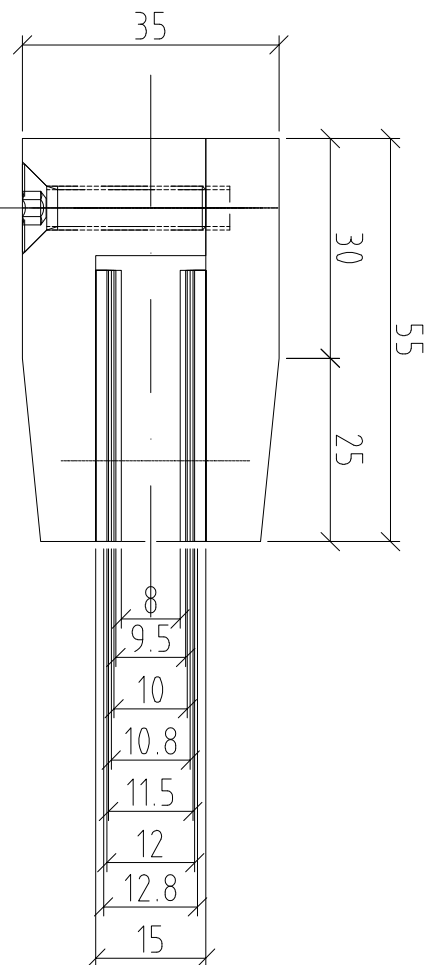


Sicherungsstift:  
 Ø7,5  
 SST06.25



**cnsdesign GmbH**

RINGSTRASSE 26

8317 TAGELSWANGEN

TELEFON 044 533 09 88

TELEFAX 044 533 09 89

www.cnsdesign.ch info@cnsdesign.ch

Bauteil Name:

**Glashalter eckig flach 8-12.76mm**

Art. Nr.:

**GHE055.000.08.00-12.76**