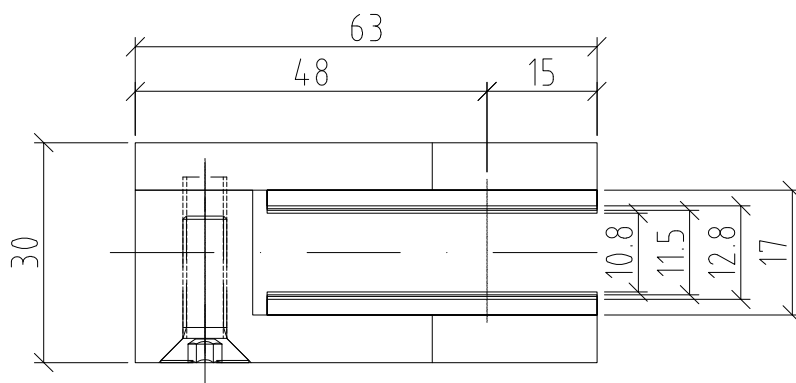


Sicherungsstift:
 Ø7,5
 SST06.23



CNSdesign GmbH

RINGSTRASSE 26 8317 TAGELSWANGEN TELEFON 044 533 09 88 TELEFAX 044 533 09 89 www.cnsdesign.ch info@cnsdesign.ch

Bauteil Name:

Glashalter abgerund. flach 10.76-12.76mm

Art. Nr:

GHA163.000.10.76-12.76